

B14^{MC}

GYROPHARE À DEL AVEC EMBASE HAMPE B14^{MC} TECHNO-FAB Europe®

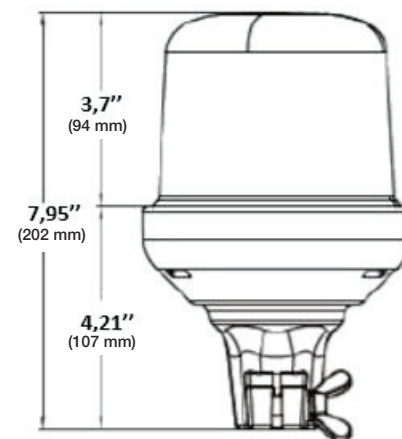
- Doté d'une lentille anti-poussière et d'une embase hampe, le gyrophare à 10 DEL B14^{MC} est généralement installé sur des véhicules agricole ou à l'arrière des Fardiers.
- Ses 10 DEL de 3 Watt offre une luminosité très puissante. Il surpasse les normes SAE et Classe 1.



CARACTÉRISTIQUES GÉNÉRALES

- ▶ Tension d'entrée de 12Vdc à 24Vdc
- ▶ LED à haute intensité 10 DEL de 3 Watt
- ▶ LED à durée de vie de 100 000 heures
- ▶ 11 séquences de clignotements intégrées
- ▶ Mémoire non volatile pour le rappel de la dernière séquence de clignotement utilisé lors de la mise sous tension
- ▶ Boîtier robuste et étanche aux intempéries
- ▶ Protégé contre les inversions de polarité
- ▶ Synchronisation entre plusieurs gyrophares

DIMENSIONS



SPECIFICATIONS ÉLECTRIQUES

Tension d'opération :	12Vdc à 24Vdc
Consommation électrique (max.):	3.3A à 12.8Vdc/1.75A à 24Vdc
Fusible recommandé :	5A